

2 - STUPNE ELEKTROMEHAŃIČKE DIZALICE



<http://www.zavaglisanti.com>

Z.41 ZAVAGLI SANTI

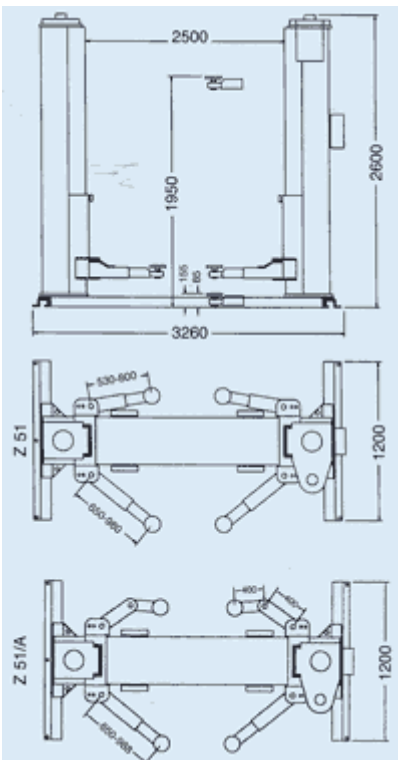
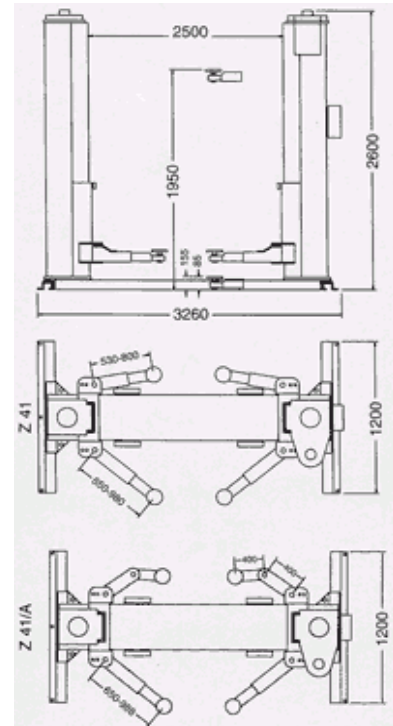
2 STUPNA ELEKTROMEHAŃIČKA DIZALICA – sa donjom poprečnicom
Proizvođač: ZAVAGLI SANTI-EUROLIFT
Zemlja porijekla– Italy (EU)

Osnovne tehničke karakteristike:

- **nosivost (kg) : 2.700**
- snaga motora : 2,2 kW
- napajanje : 220/380 V – 50/60 Hz
- vrijeme dizanja/spuštanja : 0,033 M/sec
- Ostale tehničke karakteristike: navojno vreteno (špindla) izrađeno od posebnog materijala otpornog na trošenje, samopodmazivanje, mehanizam podizanja i spuštanja je pomoću ležajeva, opcija ručnog spuštanja u slučaju nestanka el.energije, teleskopske ruke s aut.blokadom, sigurnosna zaštita za stopla, električna i mehanička zaštita

MPC: 22.345,00 Kn

Cijena uključuje montažu i dostavu za područje ZG



Z.51 ZAVAGLI SANTI

2 - STUPNA ELEKTROMEHAŃIČKA DIZALICA – sa donjom poprečnicom
Proizvođač: ZAVAGLI SANTI-EUROLIFT
Zemlja porijekla– Italy (EU))

Osnovne tehničke karakteristike:

- **nosivost (kg) : 3.500**
- snaga motora : 3 kW
- napajanje : 220/380 V – 50/60 Hz
- vrijeme dizanja/spuštanja : 0,033 M/sec
- Ostale tehničke karakteristike: navojno vreteno (špindla) izrađeno od posebnog materijala otpornog na trošenje, samopodmazivanje, mehanizam podizanja i spuštanja je pomoću ležajeva, opcija ručnog spuštanja u slučaju nestanka el.energije, teleskopske ruke s aut.blokadom, sigurnosna zaštita za stopla, električna i mehanička zaštita

MPC: 25.345,00 Kn

Cijena uključuje montažu i dostavu za područje ZG



<http://www.zavaglisanti.com>

2 - STUPNE ELEKTROMEHAČIČKE DIZALICE



Z.42 ZAVAGLI SANTI

2 STUPNA ELEKTROMEHAČIČKA DIZALICA - bez donje poprečnice
Proizvađać: ZAVAGLI SANTI-EUROLIFT
Zemlja porijekla- Italy (EU)

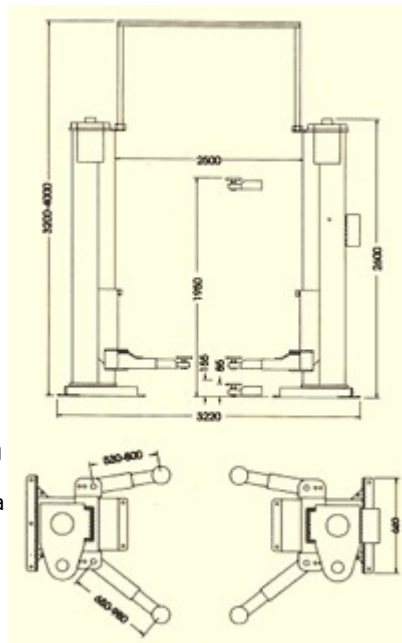
Osnovne tehničke karakteristike:

- **nosivost (kg) : 2.700**
- snaga motora : 1,1 kW + 1,1 kW
- napajanje : 220/380 V – 50 Hz
- vrijeme dizanja/spuštanja : 0,033 M/sec

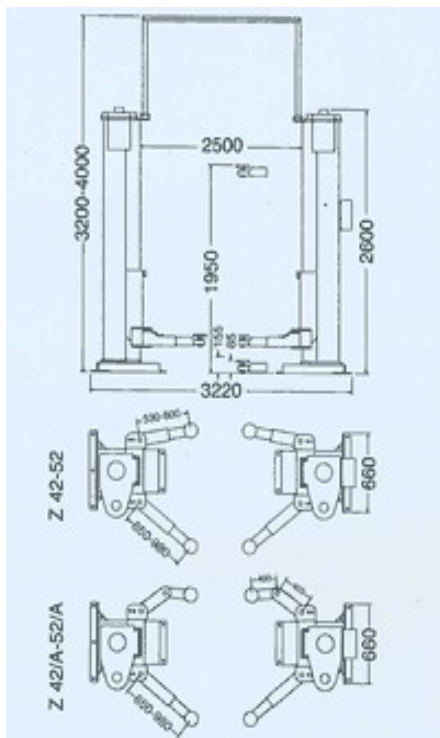
- Ostale tehničke karakteristike: navojno vreteno (špindla) izrađeno od posebnog materijala otpornog na trošenje, samopodmazivanje, mehanizam podizanja i spuštanja je pomoću ležajeva, opcija ručnog spuštanja u slučaju nestanka el.energije, teleskopske ruke s aut.blokadom, sigurnosna zaštita za stopla, električna i mehanička zaštita

MPC: 26.885,00 Kn

Cijena uključuje montažu i dostavu za područje ZG



<http://www.zavaglisanti.com>



Z.52 ZAVAGLI SANTI

2 STUPNA ELEKTROMEHAČIČKA DIZALICA - bez donje poprečnice
Proizvađać: ZAVAGLI SANTI-EUROLIFT
Zemlja porijekla- Italy (EU)

Osnovne tehničke karakteristike:

- **nosivost (kg) : 3.500**
- snaga motora : 3 kW
- napajanje : 220/380 V – 50/60 Hz
- vrijeme dizanja/spuštanja : 0,033 M/sec

- Ostale tehničke karakteristike: navojno vreteno (špindla) izrađeno od posebnog materijala otpornog na trošenje, samopodmazivanje, mehanizam podizanja i spuštanja je pomoću ležajeva, opcija ručnog spuštanja u slučaju nestanka el.energije, teleskopske ruke s aut.blokadom, sigurnosna zaštita za stopla, električna i mehanička zaštita

MPC: 28.455,00 Kn

Cijena uključuje montažu i dostavu za područje ZG



<http://www.zavaglisanti.com>