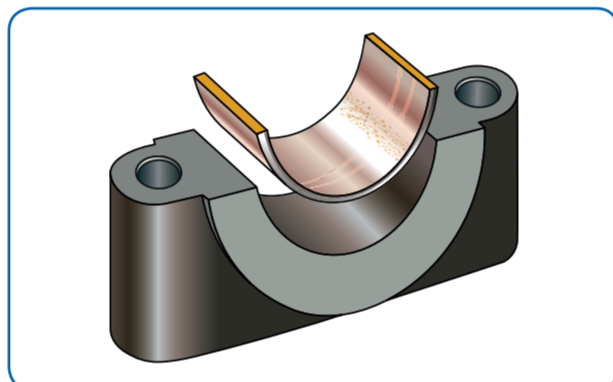
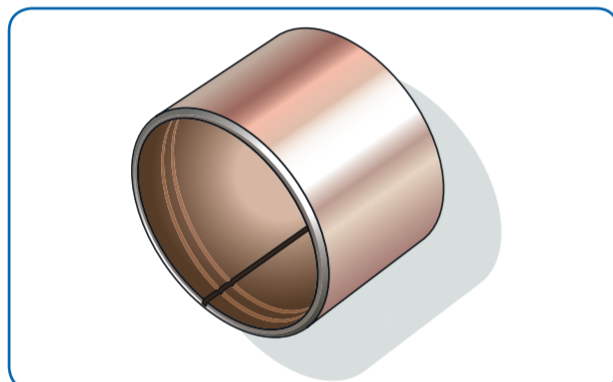




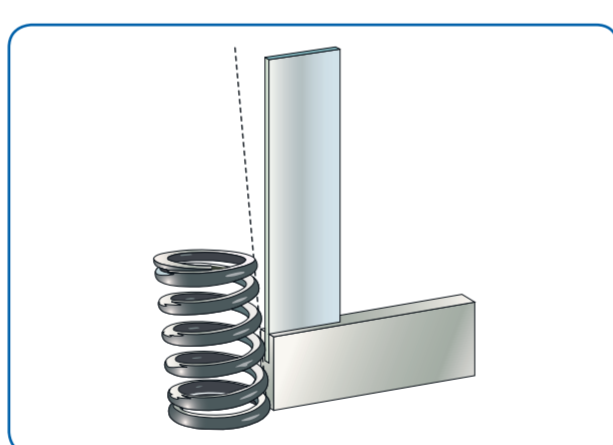
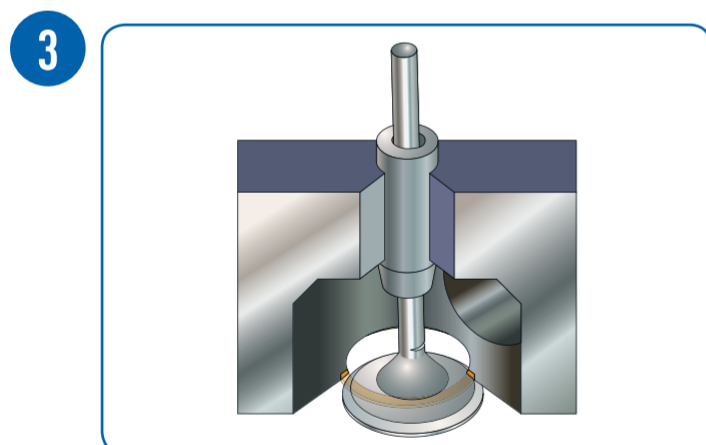
# PRIRUČNIK ZA INSTALACIJU BREGASTOG VRATILA

Da biste zajamčili maksimalan radni vijek novog zamijenjenog AE bregastog vratila i dijelova, važno je izvršiti sljedeće postupke za ugradnju:

- 1 Provjerite je li novo bregasto vratilo jednako kao i staro, osobito u pogledu provrta za ulje.
- 2 Provjerite jesu li košuljice bregastog vratila prekomjerno istrošene ili oštećene.

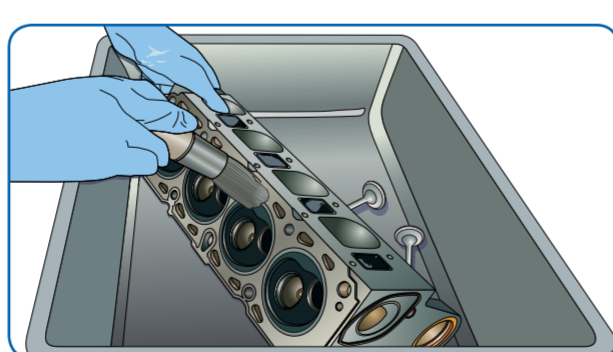


Provjerite jesu li ventili, sjedišta ventila, vodilice, opruge i debla ventila funkcionalni. Treba provjeriti jesu li istrošeni zupčanci i lanac razvodnog mehanizma. Po potrebi treba izvršiti zamjenu ili strojnu obradu. Prilikom ugradnje novog bregastog vratila treba uvijek zamijeniti zupčasti remen razvodnog mehanizma.



- 4 Na **NOVOM** bregastom vratilu provjerite jesu li prolazi za ulje **ČISTI i NEZAČEPLJENI**.

Temeljito očistite sve ostatke sredstva za konzerviranje sa svih dodirnih površina pazeći da ne oštetite košuljice ili dodirna naličja.



**Nakon što dovršite gore navedene provjere, ponovno sastavite pazeći na sljedeće:**

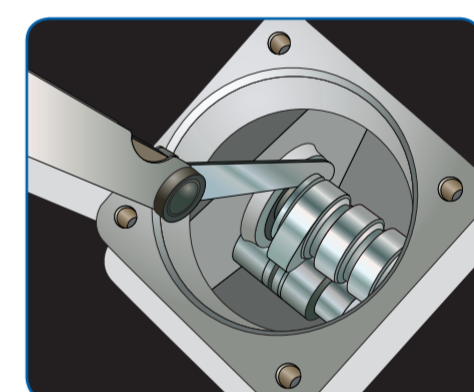
- 5 **MORATE** ugraditi nove klackalice/podizače bregastog vratila. Ovo je vrlo važno kako biste izbjegli preuranjen kvar bregastog vratila. Ako ne izvršite ovu radnju, jamstvo će biti poništeno.



- 6 Temeljito podmažite sve košuljice i zaobljenja brijegova bregastog vratila predmazivom ili motornim uljem dobre kvalitete.



- 7 Treba provjeriti osni pritisak bregastog vratila i podesiti prema priručniku za radionice proizvođača motora.



- 8 Uporabite nova Payen brtvila, brtve i vijke glave motora.



- 9 Zamijenite motorno ulje i ugradite novi CHAMPION filter ulja.



- 10 Na kraju, po potrebi treba provjeriti i pravilno podesiti zračnost podizača. Ovaj postupak treba ponoviti nakon približno 800 km vožnje.

Nemoguće je ponuditi univerzalne upute za ugradnju svih bregastih vratila. Napomene gore stoga treba pročitati zajedno s priručnikom za radionice proizvođača motora. Pridržavanje ovih smjernica, uz redovito servisiranje, osigurat će dug radni vijek bez kvarova za novo bregasto vratilo i dijelove.