

Montažne upute za natezne rollice 531 0402 20

Proizvođači vozila:

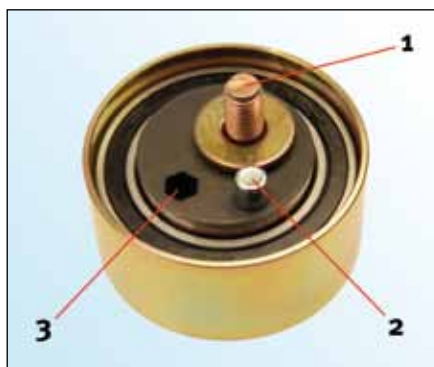
Audi, Škoda, Volkswagen

Motor: 2.5 TDI

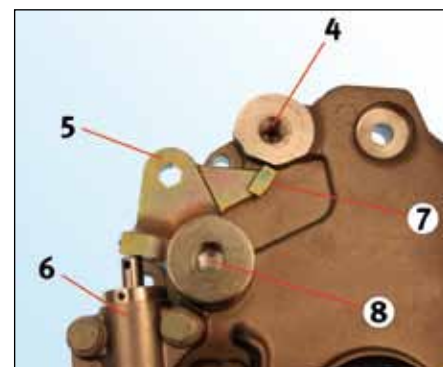
Kod motora: AFB, AKN, AYM, AKE,
BAU BDH, BCZ, BDG,
BFC

LuK-AS-br.: 531 0402 20

OE-br.: 059 109 243 D
059 109 243 J



Slika 1: 531 0402 20 (pogled straga)



Slika 2: Pločica ležaja koljenaste osovine

Prilikom rada na razvodima treba paziti na ispravnu montažu natezne rollice **531 0402 20**.



Neispravna montaža prouzrokuje prilikom rada značajno oštećenje motora! Treba paziti na podatke proizvođača vozila!

Legenda:

- (1) Pričvrtni vijak natezne rollice
- (2) Krajnji čep
- (3) Šesterokutni otvor
- (4) Navoj za pričvršćivanje natezne rollice
- (5) Povratna poluga
- (6) Hidraulički natezač remena
- (7) Kontaktna površina povratne poluge
- (8) Okretna točka povratne poluge

Prilikom montaže hidrauličkog natezača remena (6) i natezne rollice treba paziti na ispravno namještanje krajnjeg čepu (2) natezne rollice (vidi **sliku 3** i **sliku 4** na **strani 2**).

Krajnji čep (2) prilikom montaže bezuvjetno mora nasjedati na kontaktnu površinu (7) povratne poluge (5).

Montažne upute za natezne rollice 531 0402 20

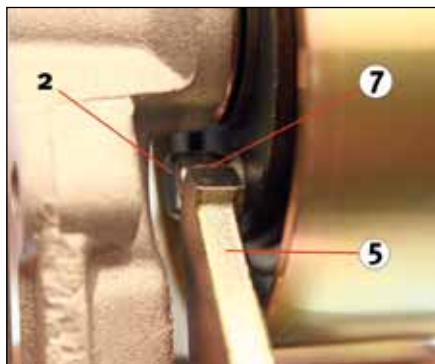
Ispravno!

Slika 3:

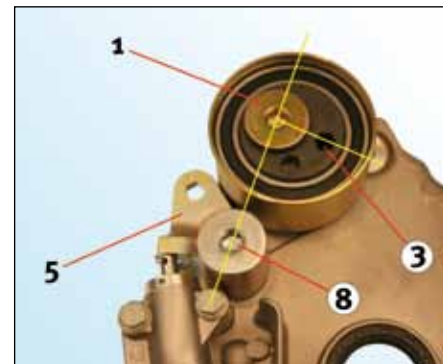
Krajnji čep (2) natezne rollice je u smjeru od kontaktne površine (7) povratne poluge (5).

Slika 4:

Šesterokutni otvor (3) nalazi se približno u pravom kutu prema osi pričvrsnog vijka (1) natezne rollice i točke okretanja (8) povratne poluge (5) (vidi žute orijentacijske linije).



Slika 3: Ispravna montažna pozicija (pogled straga)



Slika 4: Ispravna montažna pozicija (pogled sprijeda)

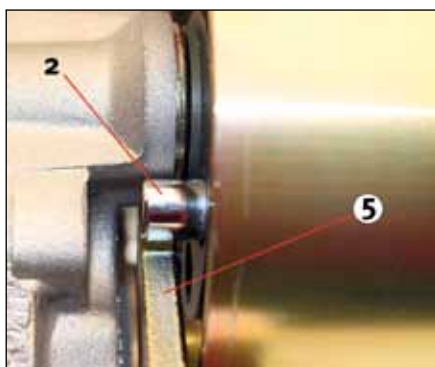
Loše!

Slika 5:

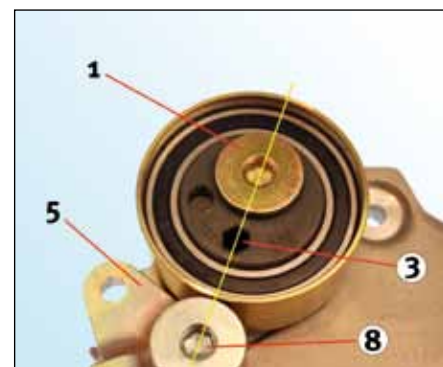
Krajnji čep (2) natezne rollice se nalazi sa zadnje strane povratne poluge (5).

Slika 6:

Šesterokutni otvor (3) nalazi se u izravnoj liniji sa osom pričvrsnog vijka (1) natezne rollice i točke okretanja (8) povratne poluge (5) (vidi žute orijentacijske linije).



Slika 5: Neispravna montažna pozicija (pogled straga)



Slika 6: Neispravna montažna pozicija (pogled sprijeda)

Odgovarajuće rezervne dijelove ćete naći u našem on-line katalogu na adresi www.Schaeffler-Aftermarket.com ili u RepXpert na adresi www.RepXpert.com.

Izdano 11.2007

INA 0007

Pridržano pravo na tehničke izmjene

© 2007 Schaeffler Automotive Aftermarket