

# SERVICE-INFO



## Kalibrirane klackalice ventila sa valjčićem za motore BMW Valvetronic i PSA Prince

### Proizvođač vozila:

BMW, Citroen, Mini, Peugeot

### OE Br.:

Br.:	BMW:	PSA:
(1)	11 33 7 559 792	0903.H3
(2)	11 33 7 559 793	0903.H5
(3)	11 33 7 559 794	0903.H6
(4)	11 33 7 559 795	0903.H7
(5)	11 33 7 559 796	0903.H8

### Kat. Br.:

(1)	422 0221 10
(2)	422 0222 10
(3)	422 0223 10
(4)	422 0224 10
(5)	422 0225 10

Aktualne oznake za točnu identifikaciju, koje definiraju za koja je vozila dio namijenjen, naći ćete u našem katalogu.

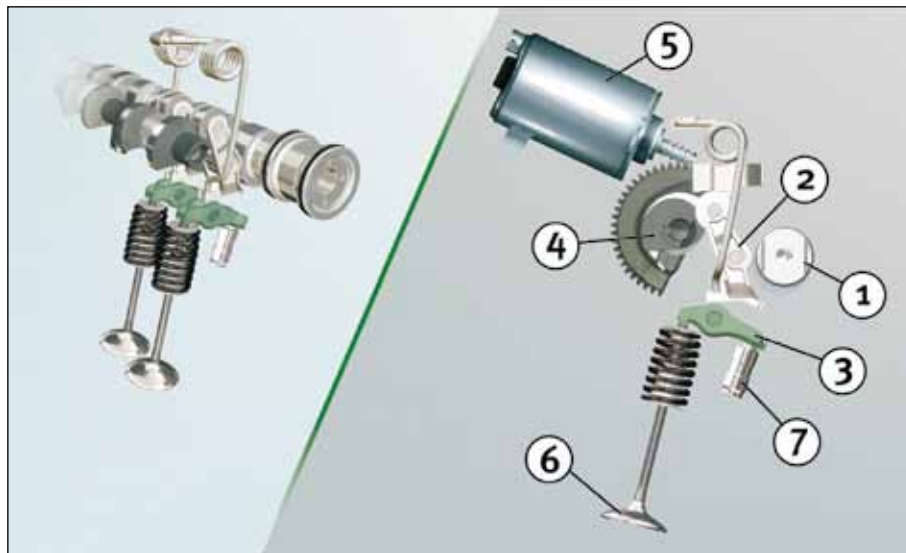
Kod benzinskih 6-cilindarskih motora BMW Valvetronic i PSA 4-cilindarskih motora Prince, kalibrirane klackalice se ugrađuju samo na stranu usisnih ventila ali samo kod motora Prince i na strani ispušnih ventila a označeni su brojevima sukladno njihovoj veličini. Imamo pet (5) različitih klackalica od kojih je svaka označena sa svojim identifikacijskim brojem (vidi sliku 2).

### Uputa:

Klackalica ventila mora biti uvijek zamjenjena originalnim dijelom.

### Tehničke podloge za tip motora Valvetronic (slika 1):

Usisni ventil ovdje preuzima funkciju zaporne klapne pa nije izravno upravljani bregastim vratilom (1) već je upravljani preko središnjih ugrađenih klackalica sa valjčićima (2). Ta kalibrirana klackalica (2) naliježe središ-



Slika 1: Pregled sistema BMW-Valvetronic/detaljni pogled na sistemske komponente

njim valjčićem na bregasto vratilo i kotrlja po njemu a donjim valjčićem na klackalici ventila (3) opremljenu sa hidrauličnim podizačem ventila (7).

U sredini ugrađena poluga (2) koja je također označena, montirana je rolica koja se kotrlja po bregastom vratilu. Njen donji kraj naliježe na rolicu poluge ventila (3) s hidrauličkim elementom za izravnavanje – podiznim mehanizmom (7).

Na gornjoj strani druga rolica poluge (2) je naslonjena na ekscentrično vratilo (4). Ovisno o traženom opterećenju određenom od strane vozača elektromotor (5) okreće ekscentričnim vratilom (4). Ugrađena poluga (2) prenosi okretni moment bregastog vratila (ovisno o položaju ekscentru) na ventil (6). Varijabilno predpodešavanje sustava vrši se ovisno o broju okretaja motora i položaju papučice gasa.

Kod motora PSA Prince nema središnji ugrađene poluge.



Slika 2: Oznake klackalica ventila sa valjčićima



Pridržavajte se uputa proizvođača vozila!

Odgovarajuće rezervne dijelove ćete naći u našem on-line katalogu na adresi [www.Schaeffler-Aftermarket.com](http://www.Schaeffler-Aftermarket.com) ili u RepXpert na adresi [www.RepXpert.com](http://www.RepXpert.com).

Izdano 09.2009  
INA 0040

Pridržano pravo na tehničke izmjene  
© 2009 Schaeffler Automotive Aftermarket

### Schaeffler Automotive Aftermarket

Ogrizovičeva 28 b  
10000 Zagreb  
Hrvatska  
Tel.: +385 1 3701 944  
[aftermarket.hr@schaeffler.com](mailto:aftermarket.hr@schaeffler.com)  
[www.schaeffler-aftermarket.com](http://www.schaeffler-aftermarket.com)

