

SERVICE-INFO



Pogon agregata kod Mercedes-Benz-a: Upute za ugradnju natezne jedinice Kat. Br. 534 0243 10 i 534 0244 10

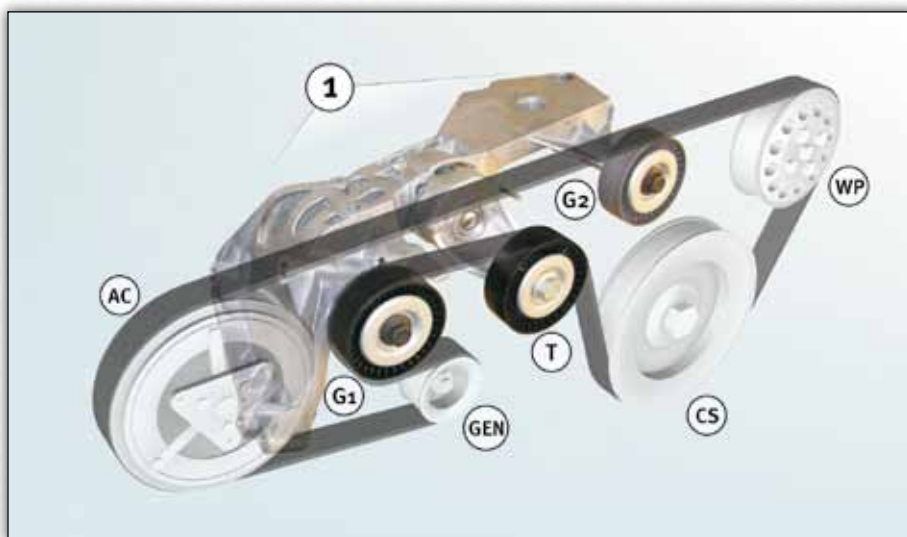
Proizvođač: Mercedes-Benz

Modeli: A-Klasse (W168) B-Klasse (W245) Vaneo (414)

Motori: 1.4 (166.940) 1.5 (266.920) 1.6 (166.960, 166.961) 1.7 (266.940) 1.9 (166.990, 166.991) 2.0 (266.960, 266.980) 2.1 (166.995) 1.7D (668.940, 668.941, 668.942, 668.914)

OE Br.: (1) A 166 200 09 70
(2) A 668 200 21 70

Kat. Br.: (1) 534 0243 10
(2) 534 0244 10



Slika 1: 534 0243 10 – nosač natezača u pogonu agregata i shema rolica pogona

Kod gore navedenih vozila u kojima je montiran natezač Kat. Br. **534 0243 10** ili **534 0244 10** može doći do pojave veće razine buke ili pak do povećanog habanja remena. Ove se pojave mogu pojaviti i nakon zamjene natezača remena i samog remena.

Schaeffler Automotive Aftermarket preporučuje, da je potrebno dobro provjeriti podudaranje osi kod rolica pogona agregata, a naročito između alternatora i vodene pumpe. Ukoliko prilikom kontrole utvrdite nepodudaranje osi-ekscentričnost osi, neophodno je odmah izvršiti korekciju.

Ostale upute:

- 1) Provjerite rad remenice slobodnog hoda alternatora, prema potrebi je zamijenite.
- 2) Natezna jedinica se isporučuje samo u kompletu. Natezač remena koji dolazi kao sastavni dio jedinice, se ne može zamijeniti pojedinačno.

Opis za sliku 1:

- (1) Natezna jedinica s nateznim ramenom (T) i klizačima (G1/G2)
(AC) Kompresor klima-uređaja
(GEN) Alternator
(CS) Koljenasto vratilo
(WP) Crpka za vodu

Uputa:

Neophodno je poštivati propisani redoslijed montaže i zatezne momente za zatezanje vijaka. Upute za montažu priložene su uz proizvod.



Poštujte specifikacije proizvođača vozila!

Odgovarajuće rezervne dijelove ćete naći u našem on-line katalogu na adresi www.Schaeffler-Aftermarket.com ili u RepXpert na adresi www.RepXpert.com.

Izdano 01.2010
INA 0050

Pridržano pravo na tehničke izmjene
© 2010 Schaeffler Automotive Aftermarket

Schaeffler Automotive Aftermarket

Ogrizovićeva 28 b
10000 Zagreb
Hrvatska
Tel.: +385 1 3701 944
aftermarket.hr@schaeffler.com
www.schaeffler-aftermarket.com

