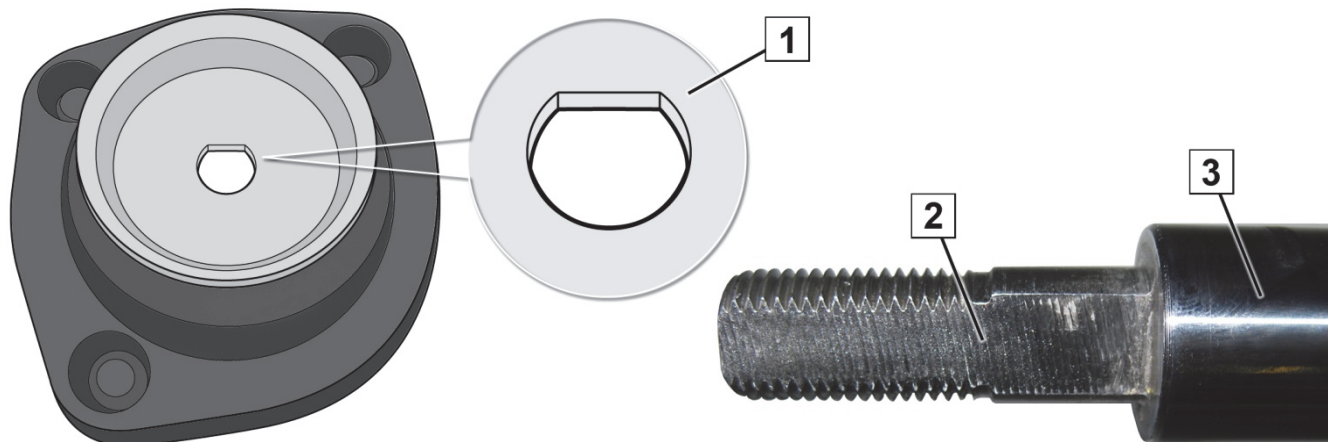


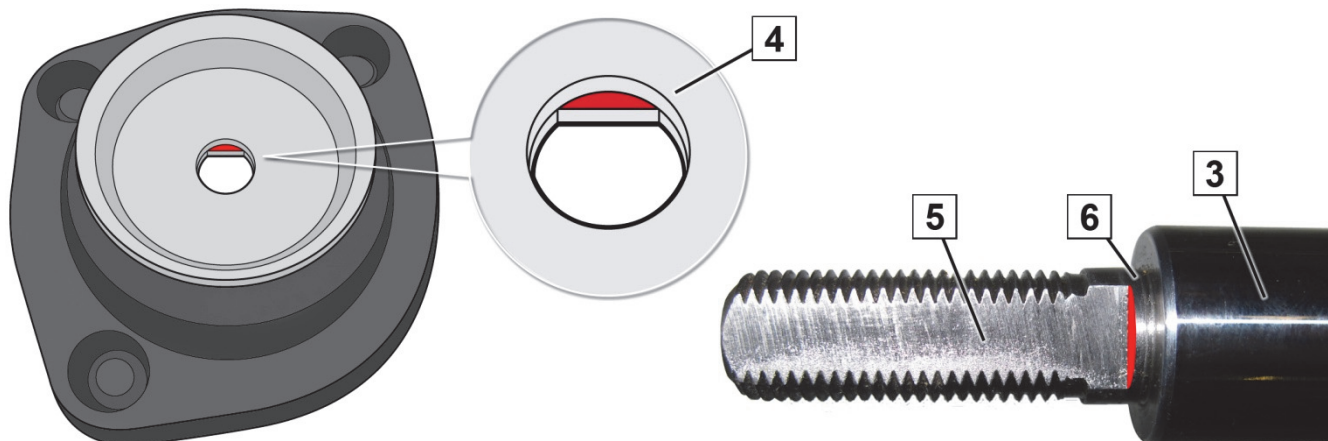


KIA Cerato

313 529 / 313 530 / 315 171 / 315 172 / ...





Slika 1: Potporni ležaj opružne poluge i amortizer stražnje osovine (→ 09.2006)



Slika 2: Potporni ležaj opružne poluge i amortizer stražnje osovine (10.2006 →)

- | | |
|---|--|
| 1 Pihvat za zatični zglob | 4 prihvat za zatični zglob sa izbočinom |
| 2 Zatični zglob sa kratkim navojem | 5 Zatični zglob sa dugim navojem |
| 3 Klipnjača | 6 Izbočina |

		SACHS	SI.
	→ 09.2006	313 530	1
	10.2006 →	315 172	2
	→ 09.2006	313 529	1
	10.2006 →	315 171	2

Tabl. 1

Prije montaže uzmite u obzir:

- Provjerite, da li potporni ležaj opružne poluge i amortizer odgovaraju jedan drugom (tabl. 1).
- Miješanje elemenata → 09.2006 i 10.2006 → može prouzrokovati buku (klepetanje).
- Pritom slijedite upute proizvođača vozila.



www.zf.com/serviceinformation